

# Anbörningsinstruktioner för KZ anbörningsverktyg



# KZ Borrtabell

## Vilket borr skall jag använda?



Borrtyp	Borr med utbytbara skär	Hårdmetallborr	Snabbstålsborr	Hårdmetallfräs	Snabbstålsfräs	PVC-fräs	PVC-fräs
Segjärn, gjutjärn	•	•	•	•	•		
Segjärn med inv/utv cementskruv	•	•		•			
Asbest rör	•	•	(•)				
PVC-rör						•	
PE-HD-rör							•
Glasfiberförstärkta rör	•	•	•	•			

(•) = Eventuellt lämplig

**KZ**  
HANDELS

**KZ Handels AB**

Box 10337

434 24 KUNGSBACKA

Tel: 0300-541610

Fax: 0300-543805

E-post [info@kzhandels.se](mailto:info@kzhandels.se)

Hemsida [www.kzhandels.se](http://www.kzhandels.se)

# KZ Anbörningsverktyg

## Anbörningsverktyg och tillbehör



Nr	Beskrivning	Artikelnummer
1	KZ anbörningsverktyg	6120714
2	KZ lås/matningsnyckel	6120301
3	KZ spärnyckel	6121198
4	KZ spolstycke	1130414
5	KZ spolslang	1130611
6	KZ transportlåda	6121499
7	KZ anbörningsborr - olika typer	
8	KZ utpressningsverktyg för PVC/PE borr	6122800

**KZ**  
HANDELS

**KZ Handels AB**

Box 10337

434 24 KUNGSBACKA

Tel: 0300-541610

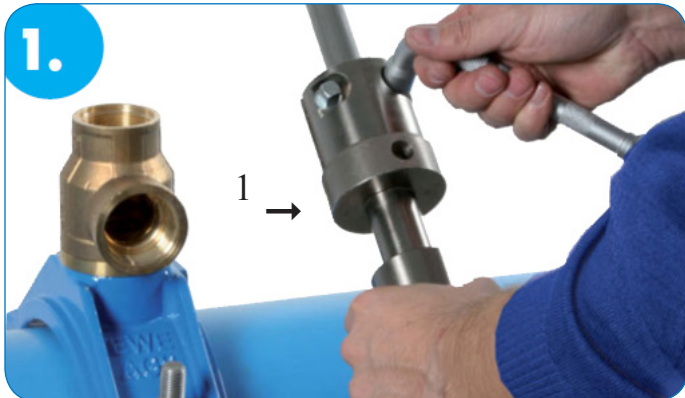
Fax: 0300-543805

E-post [info@kzhandels.se](mailto:info@kzhandels.se)

Hemsida [www.kzhandels.se](http://www.kzhandels.se)

# KZ Anboringning

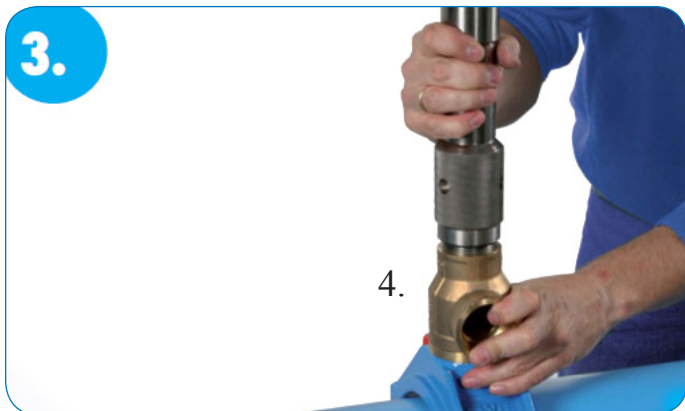
## Instruktion



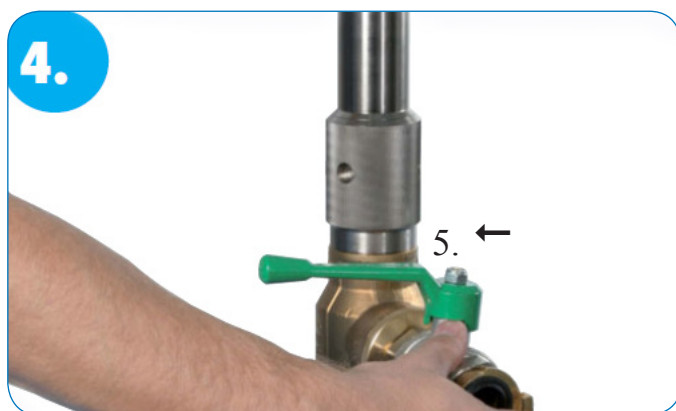
- Lossa båda låsskruvarna med nyckeln.
- Vrid matningsringen 1. moturs tills den når ändläget.



- Montera rätt borrh/stans/fräs på gängstången.
- Dra in borret maximalt i anboringnsverktöget.



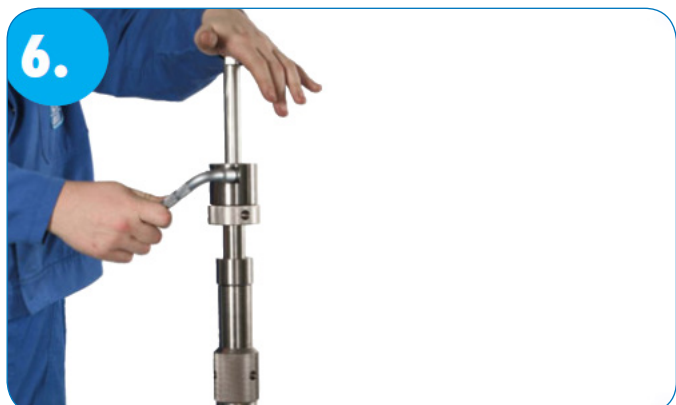
- Montera den vänstergängade verktygsdelen i spolstycket (4) och dra sedan hela paketet i anboringnsbyglen.



- Se till att spolstyckets ventil (5) är öppen.



- Tryck ner borrhstången så att den kommer i kontakt med röret. Backa den därefter ett par millimeter.



- Dra åt de båda låsskruvarna växelvis.

**KZ**  
HANDELS

**KZ Handels AB**

Box 10337

434 24 KUNGSBACKA

Tel: 0300-541610

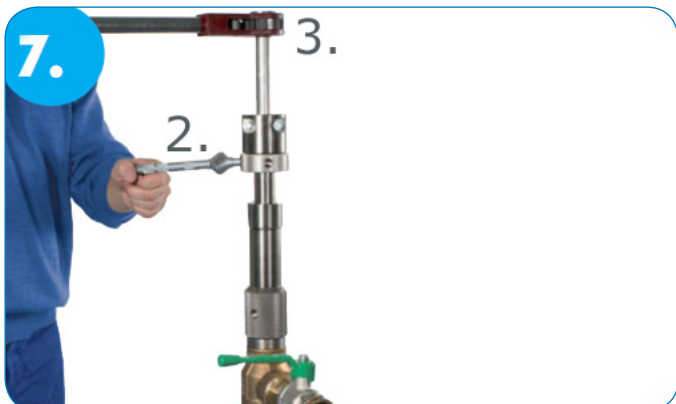
Fax: 0300-543805

E-post [info@kzhandels.se](mailto:info@kzhandels.se)

Hemsida [www.kzhandels.se](http://www.kzhandels.se)

# KZ Anboringning

## Instruktion



- Sätt på spärrnyckeln (3) på anboringningsstången.
- Sätt in matningsnyckeln (2) i ett av hålen i matningsringen. **Observera** varje enskild fabrikants bygelinstruktion!



- Kranen skall vara i öppet läge.
- Ena handen på matningsnyckeln (2) och den andra på spärrnyckeln (3). Påbörja arbetet med spärrnyckeln. Mata försiktigt så att ett normalt motstånd uppstår i spärrhandtaget.



- Borra tills allt bormotstånd upphör.
- Lossa därefter båda låsskruvarna och tryck borret fram och tillbaka genom borrhålet.



- Se till att borrhålet är längst upp.
- Drag lätt fast låsskruvarna. Stäng spolkranen och anboringnsbygelns avstängning.



- Demontera verktyget från bygel.
- Färdigt!

**KZ**  
HANDELS

**KZ Handels AB**

Box 10337

434 24 KUNGSBACKA

Tel: 0300-541610

Fax: 0300-543805

E-post [info@kzhandels.se](mailto:info@kzhandels.se)

Hemsida [www.kzhandels.se](http://www.kzhandels.se)