

Reparationsstänger

Reparationsstänger

Med KZ Handels patenterade reparationsstänger kan man spara in dyra uppgrävningar när trasiga ventilspindelstänger måste bytas.

Följande varianter finns:



Typ 1

Den gamla spindelstängan och hylsan har lossnat.



Typ 2

Ventilspindeln har gått av.



Typ 3

Den gamla spindelstängan har lossnat och hängerhylsan sitter kvar.

Reparationssetsen är en komplett enhet med spindelhylsa, stång och nyckelgrepp i rostfritt stål. Den ledade hylsan ger rätt vinkel även vid snedställda ventiler och är dessutom konad för att lättare styra in på ventiltappen.

För typ 1 och 2 är hylsan försedd med en låsbricka av fjäderstål. Genom ett lätt slag låser brickan fast hylsan på ventiltappen.

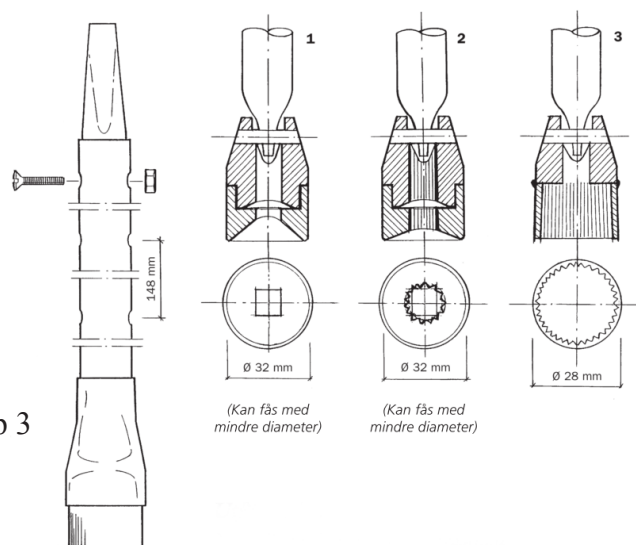
Stång och nyckelgrepp – rostfritt stål.

Låsprintar, bult och mutter – rostfritt stål.

Stången levereras som standard i längd 2 m och (längre utförande mot beställning) kapas efter behov.

För nyckelgreppets låsning finns 8 st förborrade hål som täcker ned till 0,6 m kapning av stången. Kapad del av röret utnyttjas som slagdon mellan verktyg och stång vid montering på ventilen. Reparationshylsans led är försedd med krympplast som skyddar och stabiliserar leden.

Typ 1 och 2 för ventiltapp 10-11-12-13-15-16-17 mm. Typ 3 endast en storlek passande hängerhylsa av mässing eller plast (Finns även för invändig låsning.).



Art.nummer	Benämning
4101	Fyrkant 10 (typ1)
4102	Fyrkant 11
4103	Fyrkant 12
4104	Fyrkant 13
4105	Fyrkant 14
4106	Fyrkant 15
4107	Fyrkant 16
4108	Fyrkant 17
4110	Stjärna 10 (typ2)
4111	Stjärna 12
4120	Hångerhylsa utvändig (typ3)
4121	Hångerhylsa invändig

KZ
HANDELS

KZ Handels AB

Box 10337
434 24 KUNGSBACKA
Tel: 0300-541610
Fax: 0300-543805
E-post info@kzhandels.se
Hemsida www.kzhandels.se