

# Anbörningsbygel

Serviceventil för topp och sidoanbörning med täthylsa

För anbörning in och utvändigt cementerat rör utan att cementskiktet behöver tas bort.

Ledningsdiameter DN	Utgående gänga	Artikelnummer
50	1½"	1113500
65	1½"	1113501
80	1½"	1113502
100	1½"	1113503
125	1½"	1113504
150	1½"	1113505
175	1½"	1113506
200/225	1½"	1113507
250/275	1½"	1113508
300	1½"	1113509
350	1½"	1113510
400	1½"	1113511
450	1½"	1113512
500	1½"	1113513



Ledningsdiameter DN	Utgående gänga	Artikelnummer
50	1½"	1113700
65	1½"	1113701
80	1½"	1113702
100	1½"	1113703
125	1½"	1113704
150	1½"	1113705
175	1½"	1113706
200/225	1½"	1113707
250/275	1½"	1113708
300	1½"	1113709
350	1½"	1113710
400	1½"	1113711
450	1½"	1113712
500	1½"	1113713



**KZ**  
HANDELS

**KZ Handels AB**

Box 10337

434 24 KUNGSBACKA

Tel: 0300-541610

Fax: 0300-543805

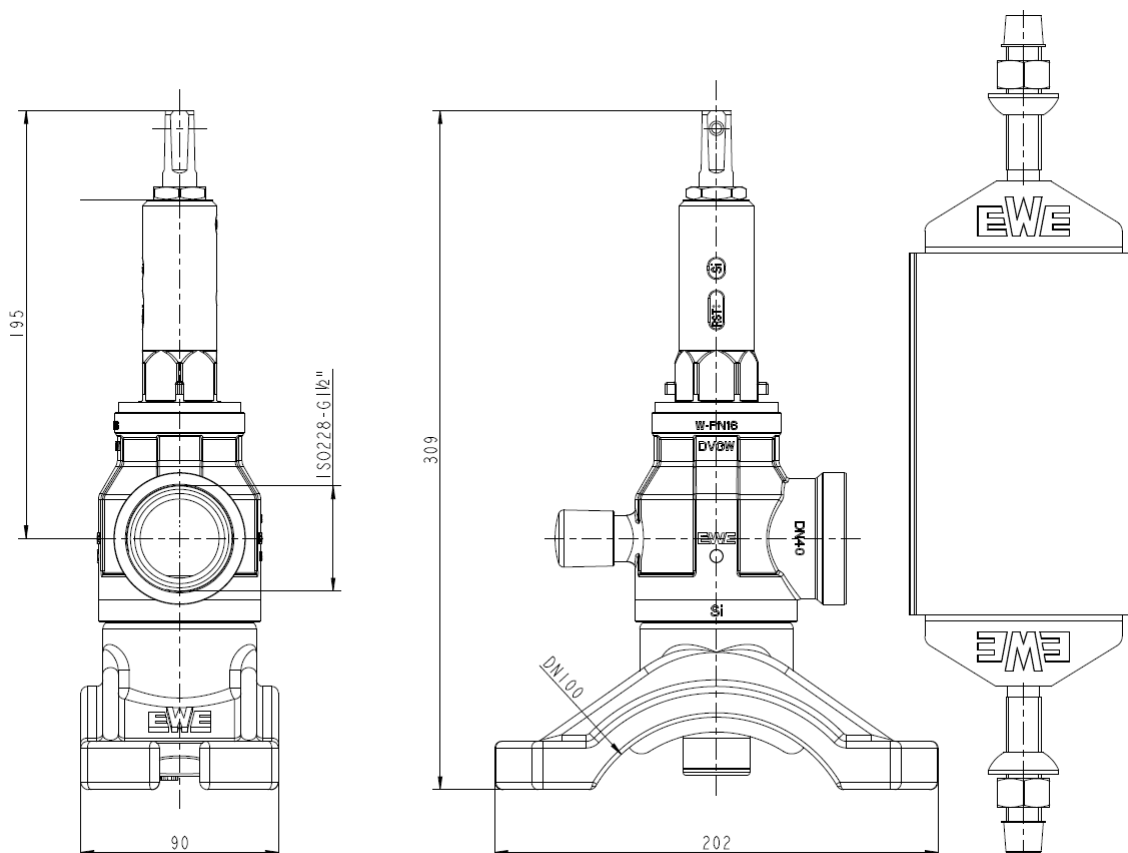
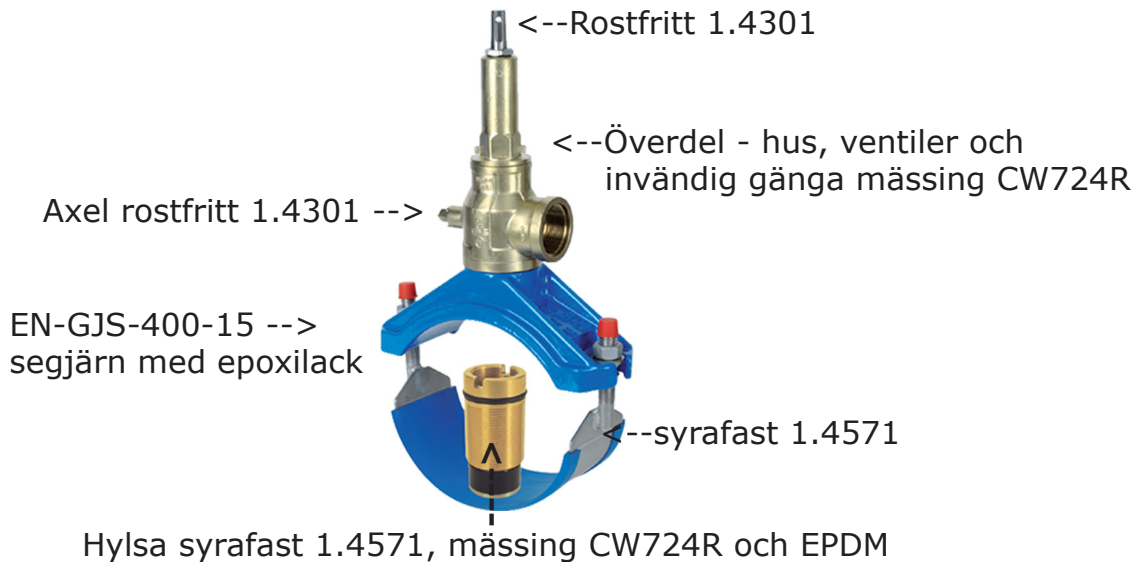
E-post [info@kzhandels.se](mailto:info@kzhandels.se)

Hemsida [www.kzhandels.se](http://www.kzhandels.se)

# Anbörningsbygel - ingående material

Ingående material anbörningsbygel

Packning kulventil: teflon  
Övriga packningar: EPDM



**KZ**  
HANDELS

**KZ Handels AB**

Box 10337  
434 24 KUNGSBACKA  
Tel: 0300-541610  
Fax: 0300-543805  
E-post [info@kzhandels.se](mailto:info@kzhandels.se)  
Hemsida [www.kzhandels.se](http://www.kzhandels.se)