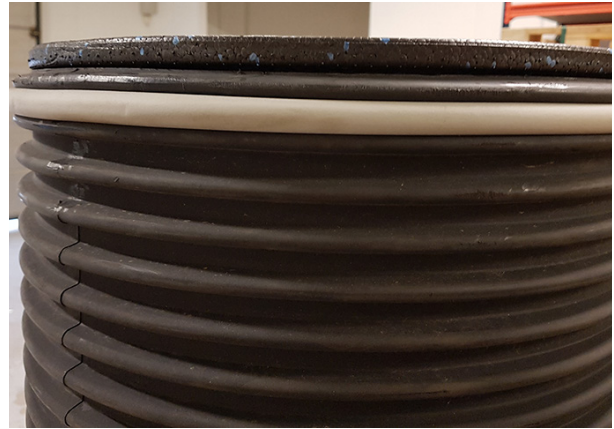


Montage av körbart brunnslock

Montage av körbart brunnslock



Brunnstäckningarna monteras kant i kant med markytan.
Den översta ribborna får ej vara skadade eller smutsiga. De fungerar som stöd för ramen och tätningssyta.
Rengör den översta ribbsänkan och grada av den om det behövs.



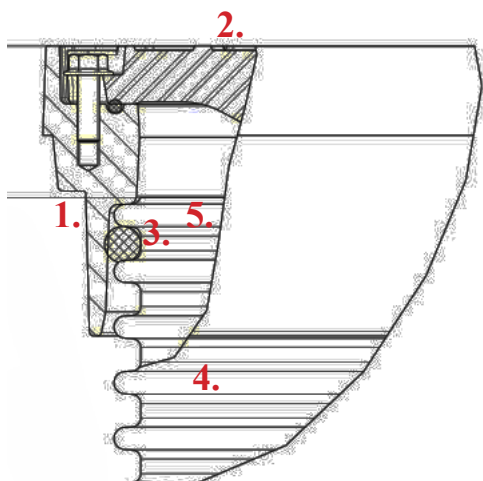
Lägg i en tätningssring i den översta ribbsänkan.



Den körbara distansen lyfts nu på plats. Sätt på ramen på brunnstommens översta ribba. Här måste man pressa den på tätningssringen. Kontrollera att den sitter rätt. Ramen måste ligga på ribban.



Sätt på brunnsbetäckningen och lås med de båda låsskruvarna. Slutligen packas och återställs det runt brunnen. Se till att betäckningen hamnar i marknivå.



1. Brunnslock ram ytterdel
2. Segjärnsbeteckning
3. Tätningssring
4. Vattenmätarbrunn
5. Överdel brunn

KZ
HANDELS

KZ Handels AB

Box 10337
434 24 KUNGSBACKA
Tel: 0300-541610
Fax: 0300-543805
E-post info@kzhandels.se
Hemsida www.kzhandels.se