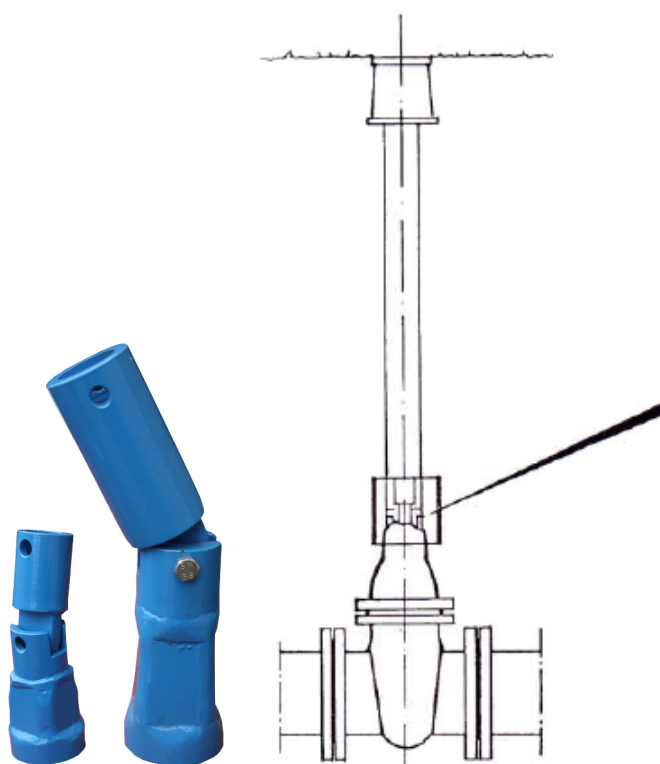


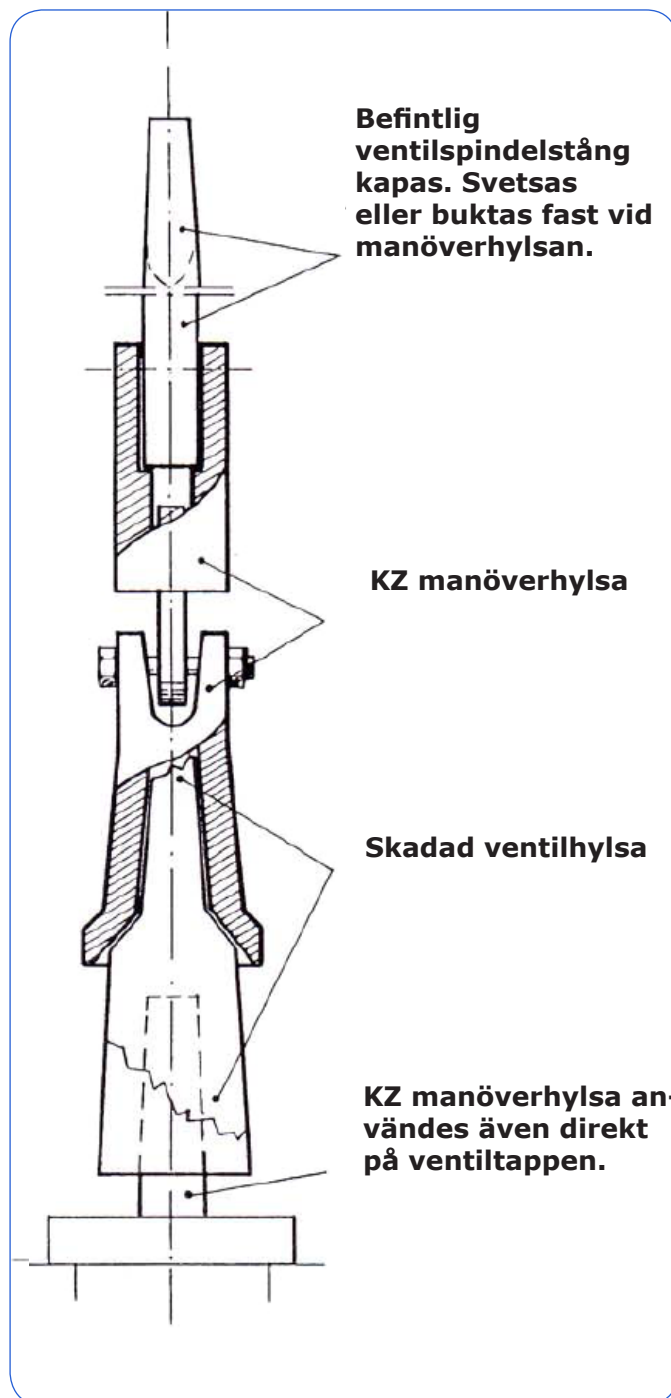
# Manöverhylsa för huvudventiler

Manöverhylsa för huvudventiler

Manöverhylsan är tillverkad av svetsat och svarvat stål. Den tillverkas som standard för ventiler 80-350. Men den kan erhållas i större dimensioner. Den ledade hylsan ger rätt vinkel även vid snedställda ventiler. Hylsan är konad vilket gör att man lättare hittar tappen.



Artikelnummer	Benämning
4130	Lilla manöverhylsan
4131	Stora manöverhylsan



**KZ**  
HANDELS

**KZ Handels AB**

Box 10337

434 24 KUNGSBACKA

Tel: 0300-541610

Fax: 0300-543805

E-post [info@kzhandels.se](mailto:info@kzhandels.se)

Hemsida [www.kzhandels.se](http://www.kzhandels.se)